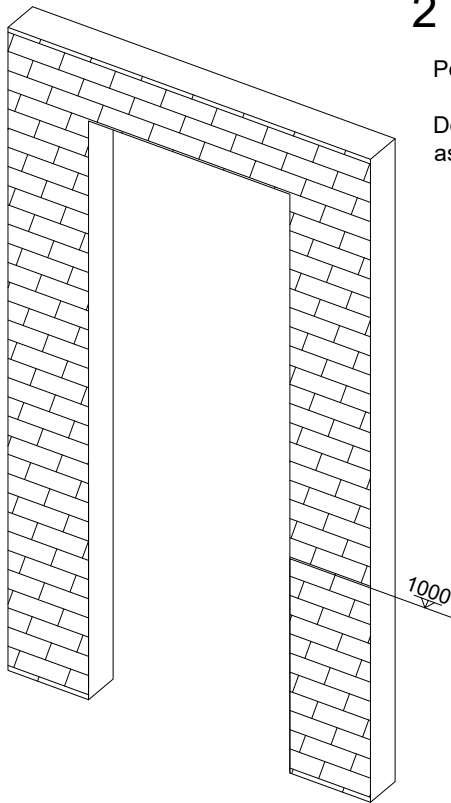


1

Angos  
paruošimas

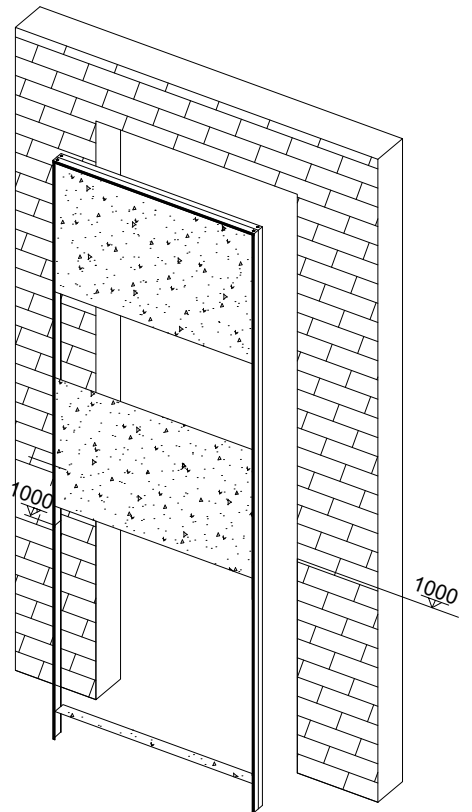
Whole  
preparation



2

Postakčio montavimas

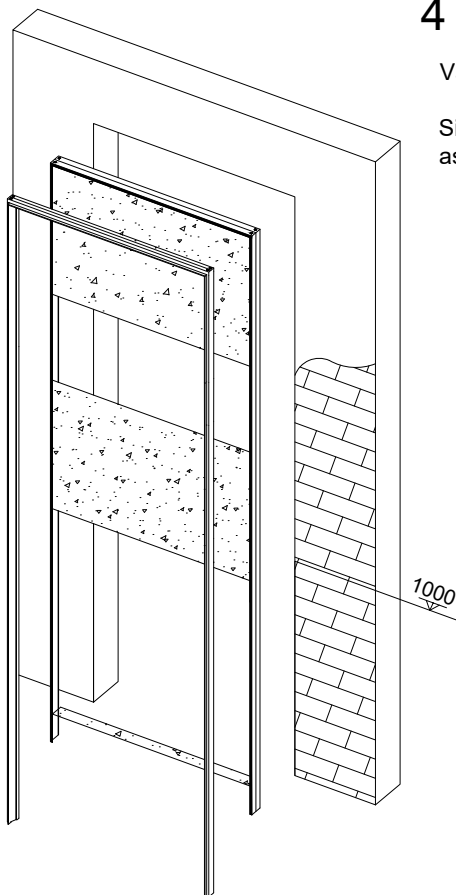
Door frame jamb  
assembling



3

Staktos  
montavimas

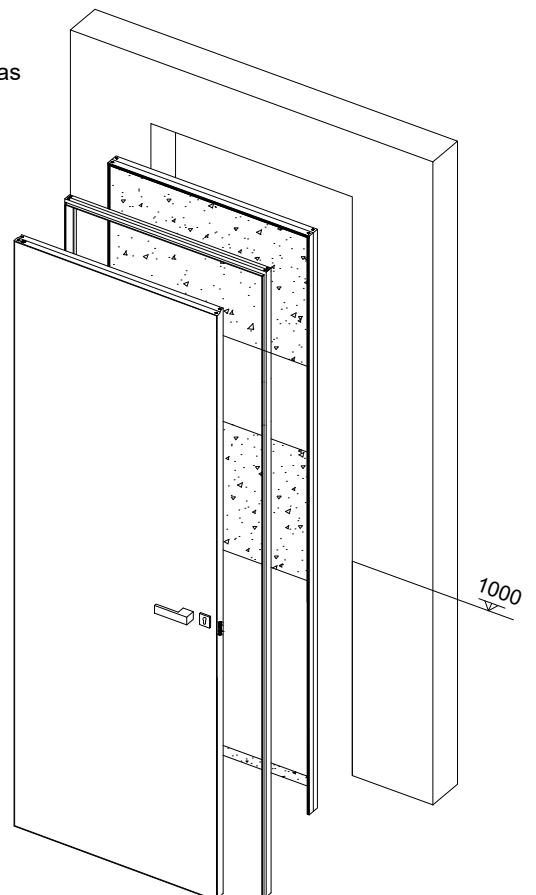
Door frame  
assembling



4

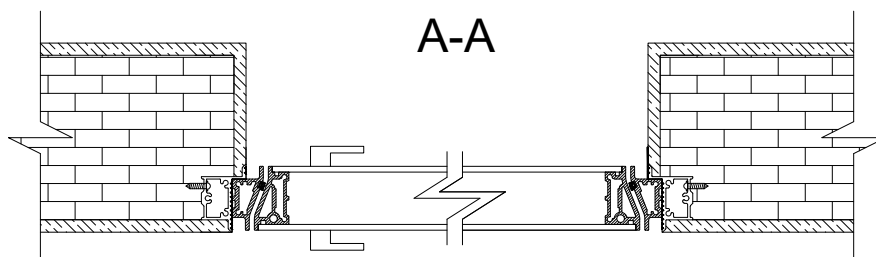
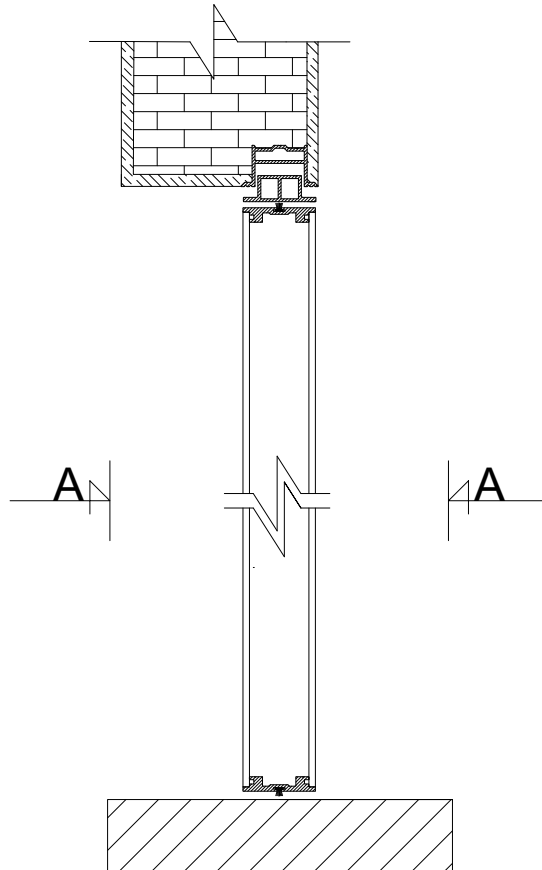
Varčios montavimas

Single leaf door  
assembling

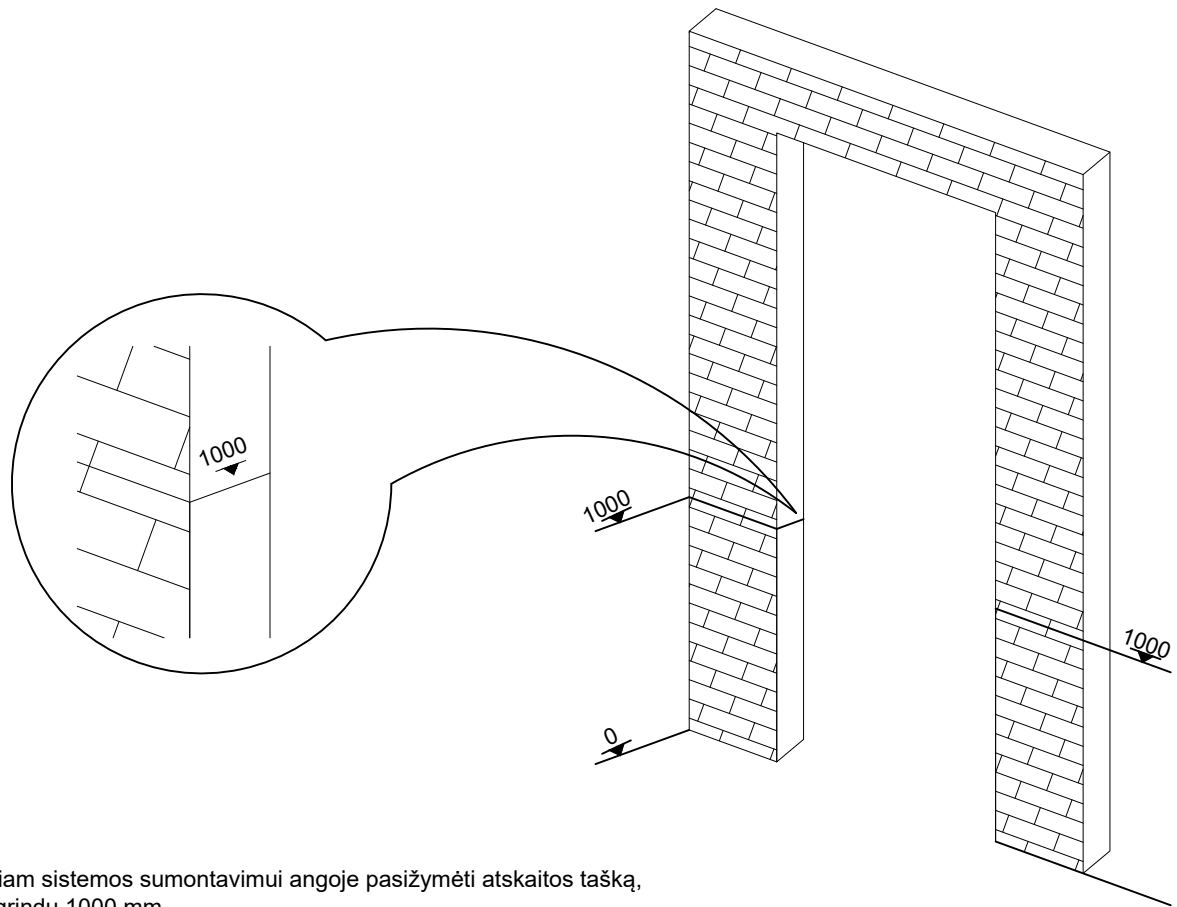


# 1.1

Sistemos išilginis ir skersinis pjūviai

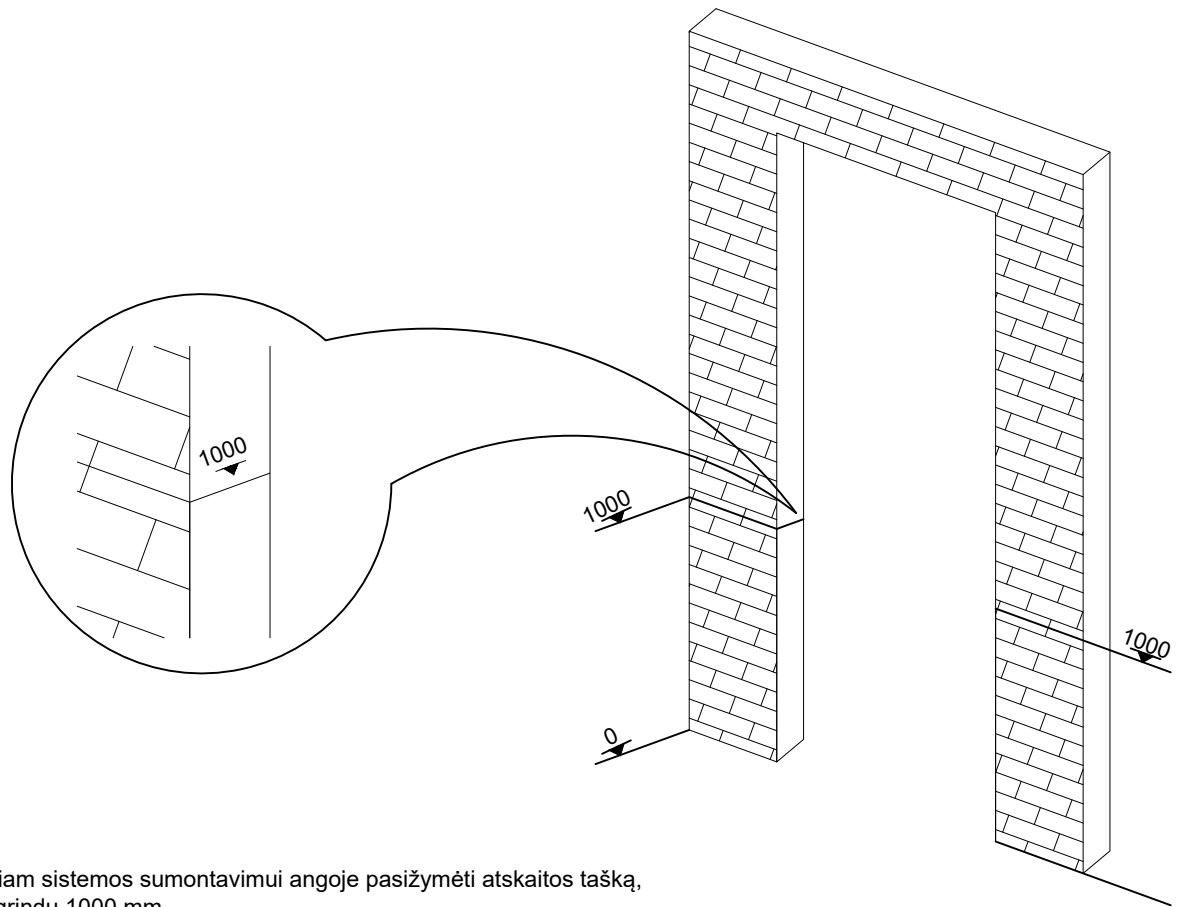


## 1.2



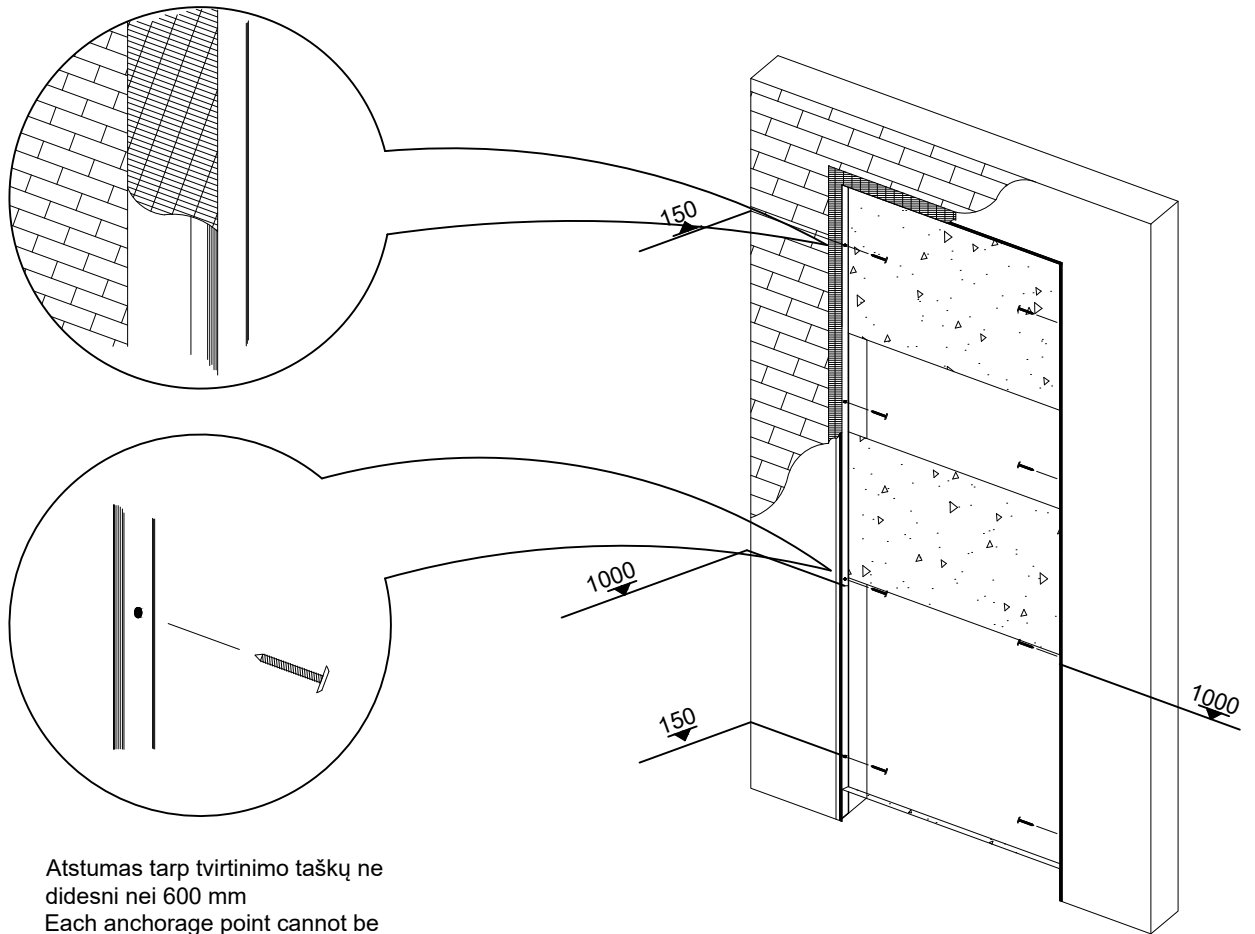
Tiksliam sistemos sumontavimui angoje pasižymėti atskaitos tašką,  
nuo grindų 1000 mm

## 1.2



Tiksliam sistemos sumontavimui angoje pasižymėti atskaitos tašką,  
nuo grindų 1000 mm

## 2.2

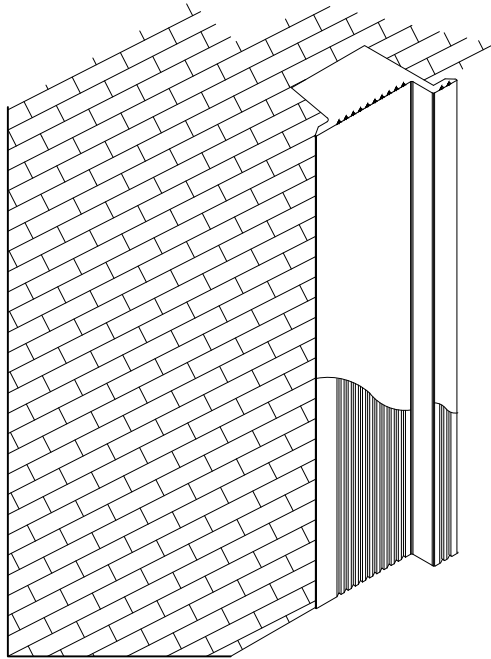


Atstumas tarp tvirtinimo taškų ne didesni nei 600 mm  
Each anchorage point cannot be more than 600 mm distance from the corresponding anchorage point

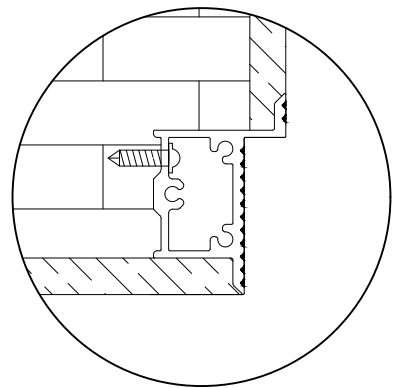
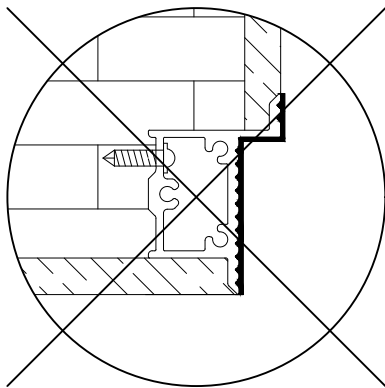
— Tinklelio montavimas  
Gauze finish



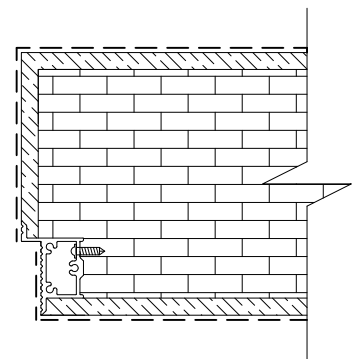
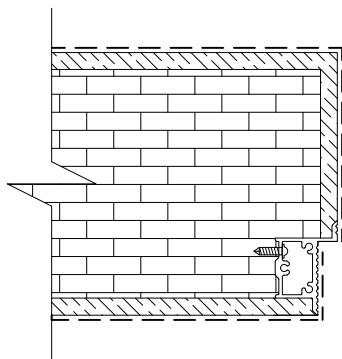
## 2.3



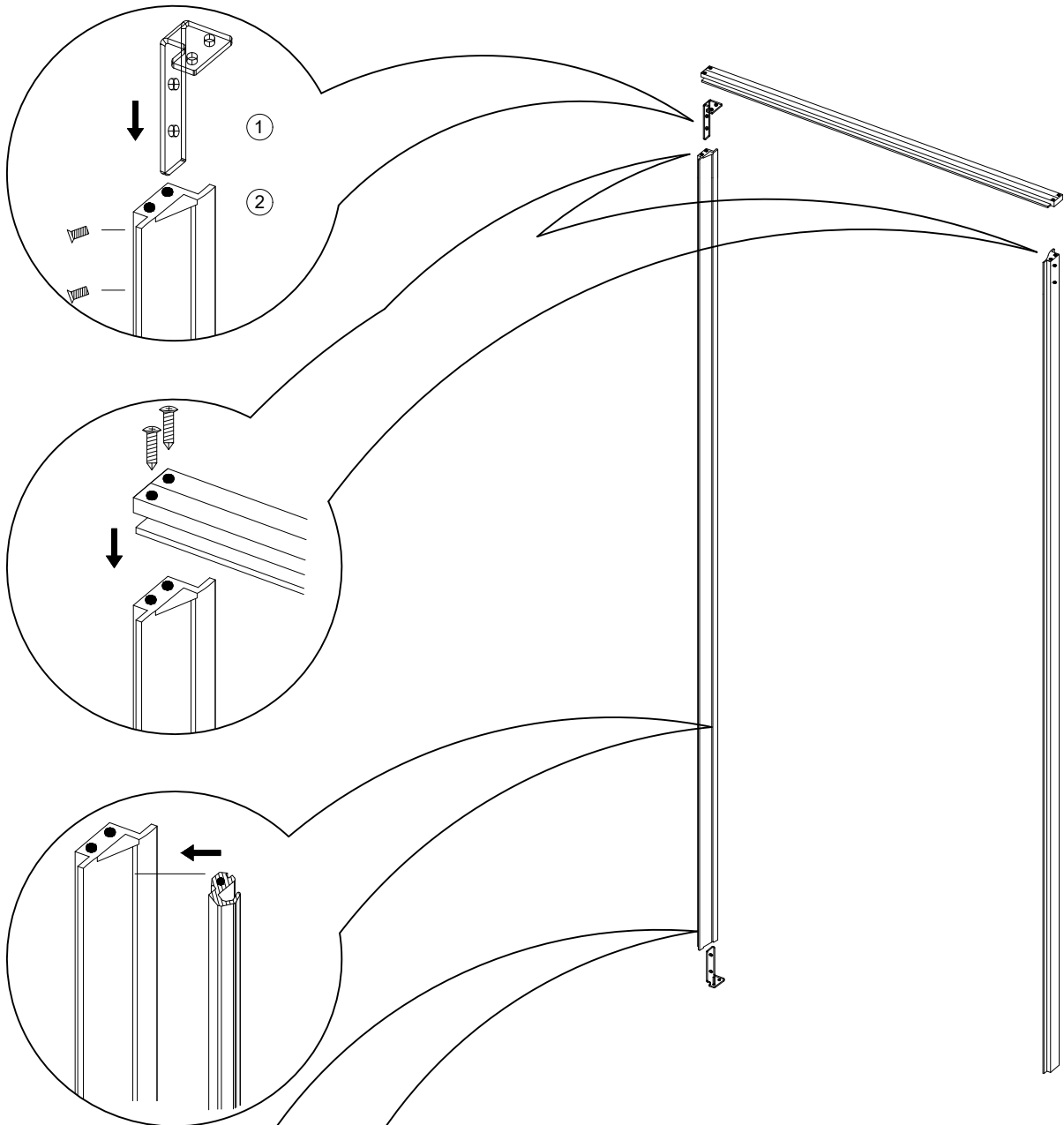
Postakčio glaistymas  
Door frame jamb filling



-----  
Dažomos vietos  
Parts to be painted



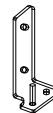
3.1



M4.2 x X  
DIN 7982  
A2



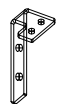
M6 x12 DIN  
7991 A2



Apatinis durų vėris  
Lower door hinge

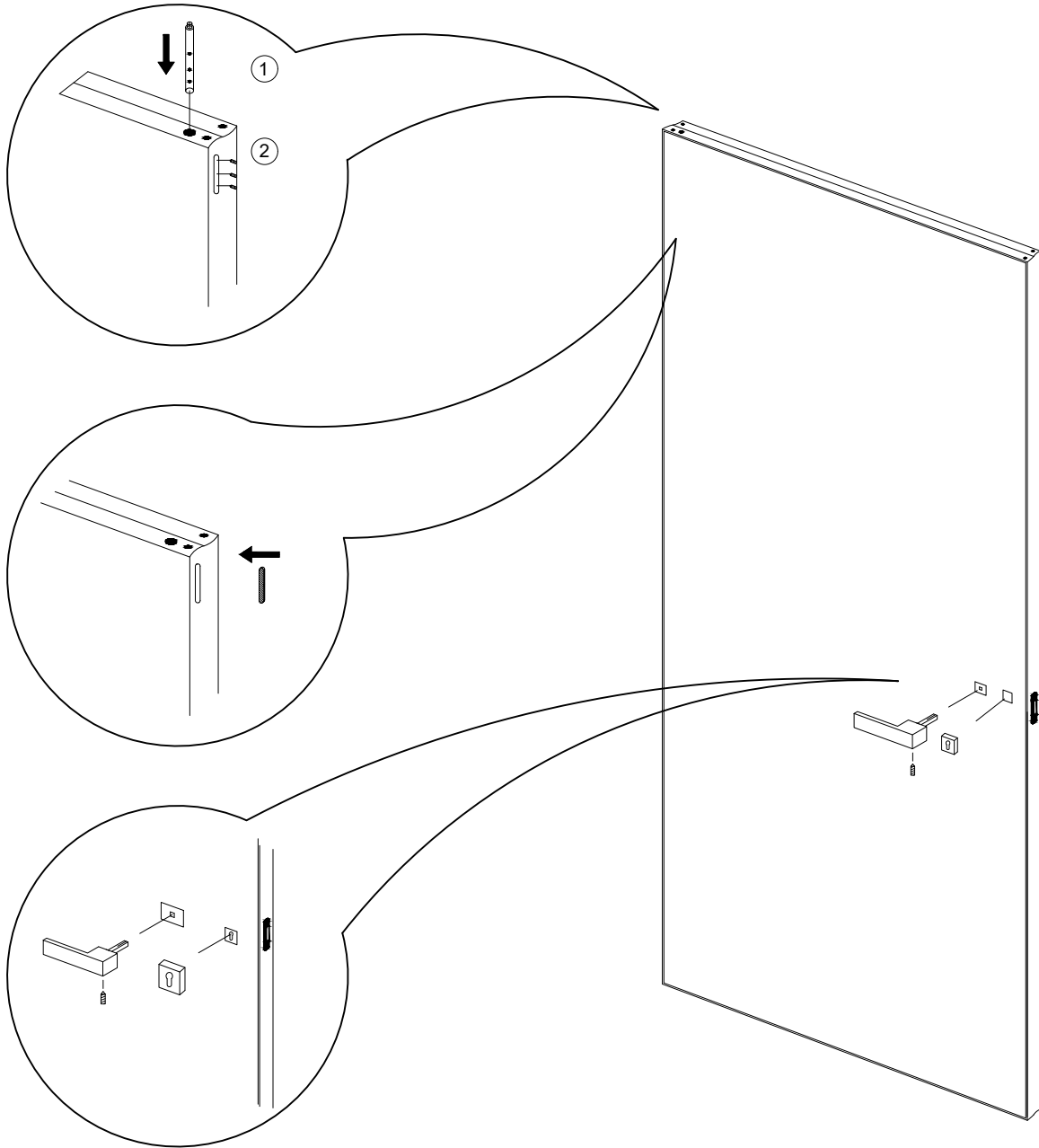


Staktos tarpinė  
Door frame gasket



Viršutinis vėris  
Top door hinge

## 4.1



3X  
DIN 965  
M4 - 08 A2

Ašelė

Ašelės dangtelis

Durų rankenos kompl.